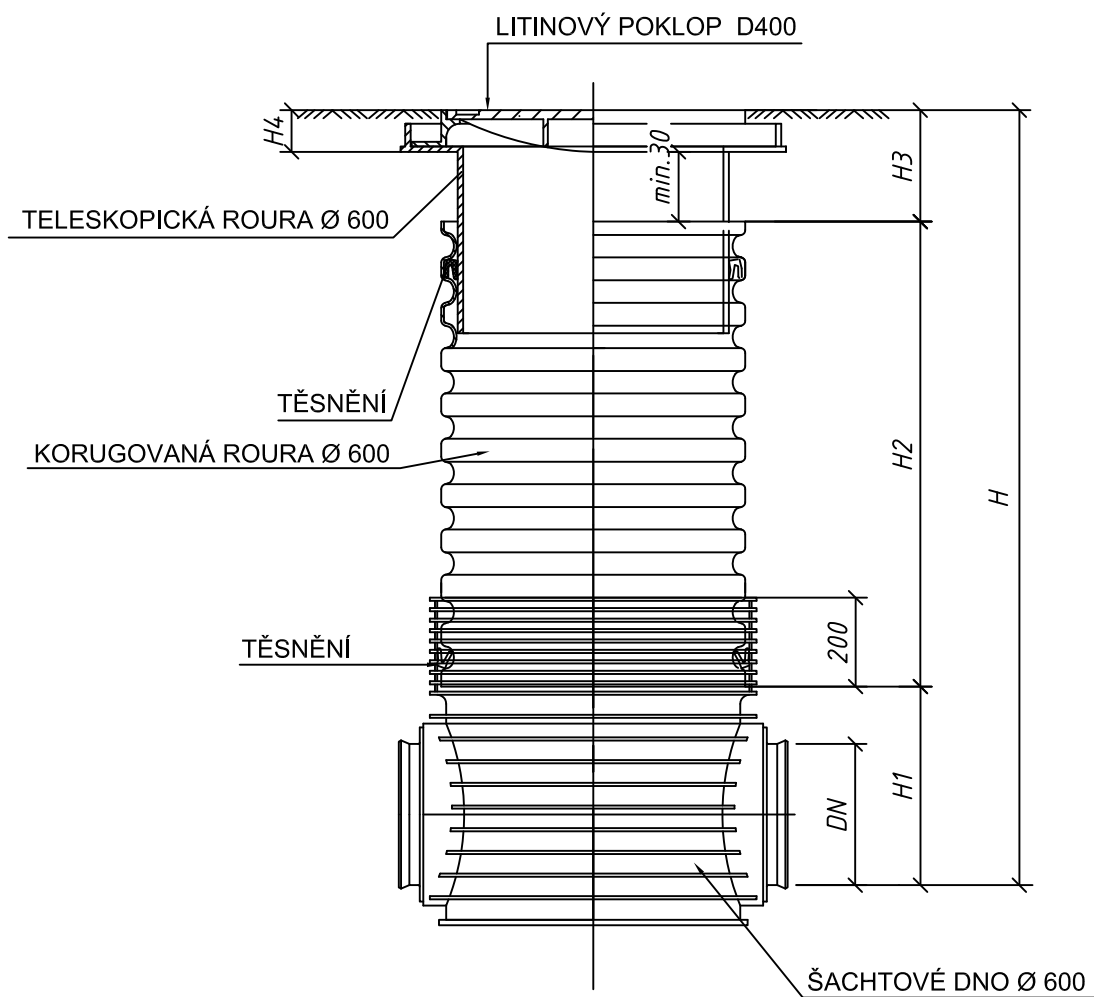
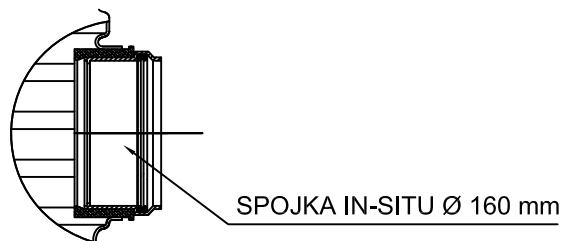


|   |       |                   |            |  |           |
|---|-------|-------------------|------------|--|-----------|
| AKCE :  |       |                   |            |  |           |
| <b>Rekonstrukce ulice Na Hájensku - 1. etapa</b>                                    |       |                   |            |  |           |
|  |       | <b>JÍLOVIŠTĚ</b>  |            |  |           |
| INVESTOR /OBJEDNATEL :  |       |                   |            |  |           |
| <b>Obec Jíloviště</b>   |       |                   |            | Jíloviště<br>Pražská 81<br>RNDr. Jana Malá<br><b>mobl: +420 602 232 842</b><br>obec@jiloviste.cz |           |
| STUPĚŇ DOKUMENTACE :  |       |                   |            |  |           |
| <b>STAVEBNÍ POVOLENÍ</b>  |       |                   |            |  |           |
| DÍL :<br>ČÁST :   |       |                   |            |  |           |
| <b>VODOHOSPODÁŘSKÉ ŘEŠENÍ</b>   |       |                   |            |  |           |
| NÁZEV PŘÍLOHY :   |       |                   |            |  |           |
| <b>KANALIZAČNÍ ŠACHTY</b>   |       |                   |            |  |           |
| HIP :   |       |                   |            |  |           |
| <b>Ing. Milan Ptáček</b>  |       | tel.: 777 612 326 |            | email: milanptacek@centrum.cz  |           |
| VYPRACOVAL :  |       |                   |            |  |           |
| <b>Ing. Aleš Kalášek</b>  |       |                   |            |  |           |
| ODPOVĚDNÝ PROJEKTANT :  |       |                   |            |  |           |
| <b>Ing. Aleš Kalášek</b>  |       | tel.: 737 429 889 |            | email: aleskalasek@seznam.cz   |           |
| 1.VYDÁNÍ :  |       | DATUM REVIZE:     |            | ZAKÁZKA :  |           |
| 09/2020   |       | -                 |            | -  |           |
| FORMÁT :  |       | MĚŘÍTKO :         |            |  |           |
| 3 x A4  |       | -                 |            |  |           |
| STUPEŇ :  | DÍL : | ČÁST :            | ČÍSLO :    | PŘÍLOHA :  | REVIZE :  |
| <b>DSP</b>  | -     | <b>KAN</b>        | <b>5.5</b> | -  | <b>00</b> |



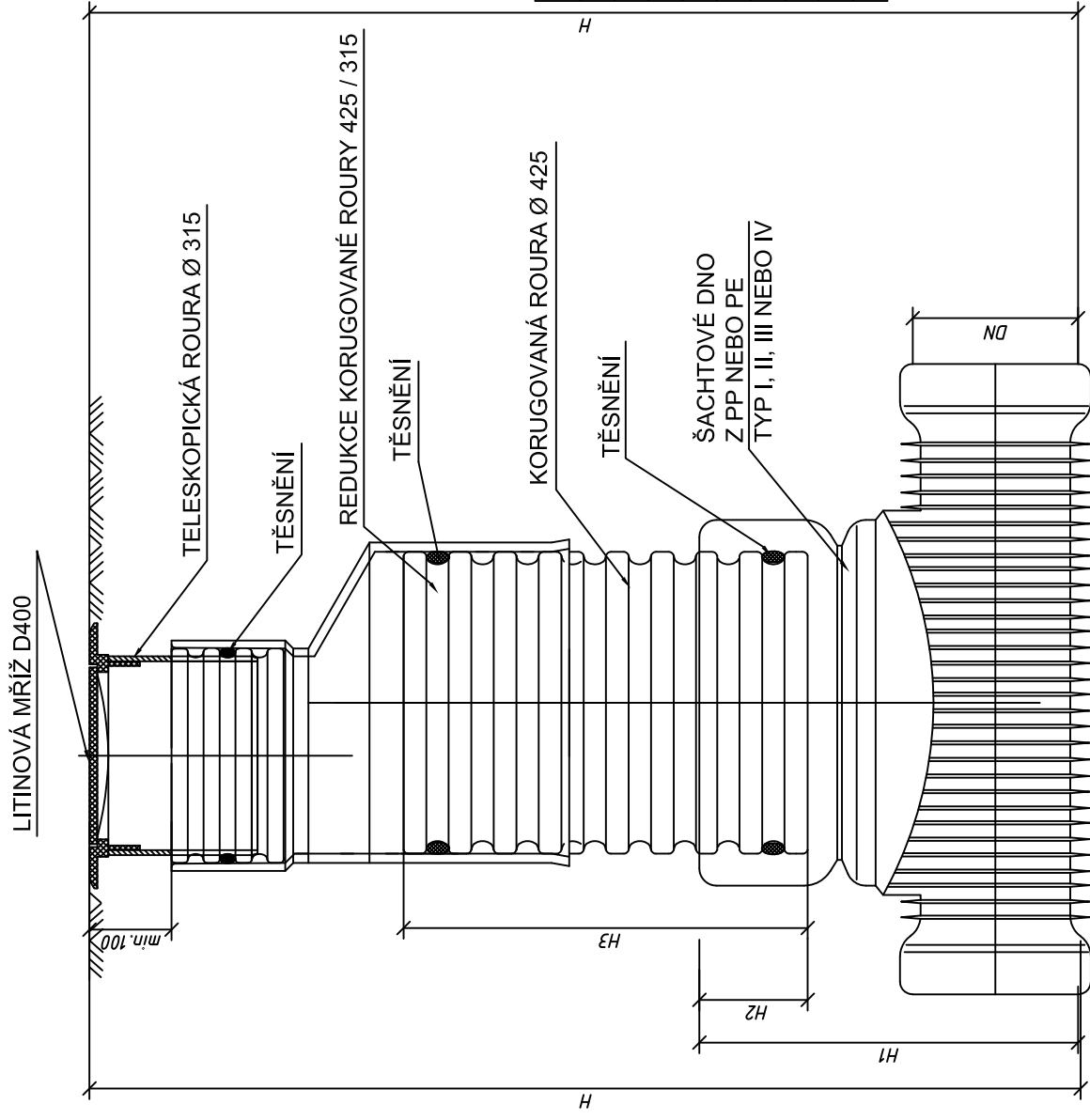
| DN (mm)    | H1 (mm)    |            |            |
|------------|------------|------------|------------|
|            | KG         | UR         | UR DIN     |
| 160        | 351        | X          | 351        |
| <b>200</b> | <b>374</b> | <b>374</b> | <b>374</b> |
| 250        | 399        | 399        | 399        |
| 315        | 428        | 428        | 428        |
| 400        | 471        | X          | X          |

VSAZENÍ VTOKU DLE POTŘEBY



| TYP VSTUPU | H4 (mm)   |
|------------|-----------|
| <b>A15</b> | <b>80</b> |
| B125       | 80        |
| C250       | 80        |
| D400       | 140       |

# KANALIZAČNÍ ŠACHTA Ø 600



| DN (mm) | H1 (mm) |     | H2 (mm) |     |
|---------|---------|-----|---------|-----|
|         | KG      | UR  | KG      | UR  |
| 110     | 400     | X   | 200     | X   |
| 160     | 450     | X   | 200     | X   |
| 200     | 500     | 625 | 200     | 200 |
| 250     | 665     | 665 | 220     | 220 |
| 315     | 720     | 720 | 220     | 220 |
| 400     | 807     | 807 | 220     | 220 |
| 450     | X       | 807 | X       | 220 |
| 560     | X       | 960 | X       | 220 |

## KANALIZAČNÍ ŠACHTA Ø 425 S LITINOVOU MŘÍŽÍ D400, KALOVÝM KOŠEM A S TELESKOPICKOU ROUROU